



CAISSON THE NUCLÉAIRE

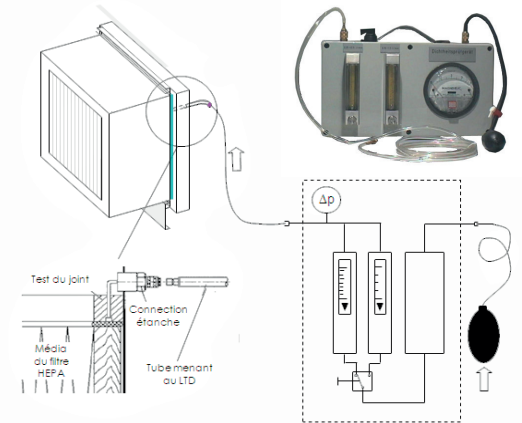
Le caisson de filtration nucléaire THE permet de loger des éléments filtrants THE, individuellement ou en combinaison avec un pré-filtre.

Grâce à une fenêtre de visualisation intégrée et à un raccord pour l'alimentation en brouillard d'huile, l'efficacité de l'élément filtrant THE peut être testée à l'aide d'un test du filet d'huile.

SPECIFICITÉS

- Boîtier de filtre robuste est en acier inoxydable en version soudée étanche aux gaz selon les exigences d'étanchéité de la **norme DIN 25 496**, pour le passage des poussières fines et des éléments filtrants THE.

Il est important de pouvoir tester l'**étanchéité du joint de filtre par rapport au cadre du caisson**, et c'est pour cela que cet élément a été pris en compte dans la conception de ce caisson. Cet équipement permet de **tester l'étanchéité du joint** de façon simple et précise, en conformité avec la norme DIN 25496.

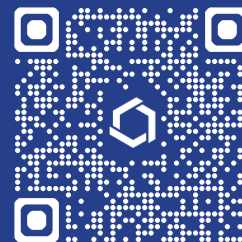


- Compression des éléments filtrants par verin simple effet permettant de compenser le phénomène de retrait du joint.
- Test d'étanchéité des éléments filtrants THE.
- Remplacement des filtres sans contamination grâce à la technologie bag-in / bag-out.
- Fenêtre d'essai pour effectuer un test d'efficacité conformément à la norme EN ISO 29463.
- Clapet d'arrêt relevable sur le dessus du boîtier pour le raccordement à la gaine du côté de l'air brut et de l'air propre.
- L'air traverse l'élément filtrant THE de bas en haut. L'air est dévié dans le boîtier.

CARACTÉRISTIQUES TECHNIQUES

- Dimensions : 610 x 610 x 50 mm ou 610 x 610 x 150 mm
- Débit volumique : 3 000 m³/h
- Différence de pression max autorisée : ±6 000 Pa
- Température max de fonctionnement autorisée : 90 °C
- Étanchéité sur boîtier de filtre acc. selon DIN 25 496 : $< 3 \cdot 10^{-5}$ du débit volumique nominal à $\Delta p = 2\,000\text{ Pa}$

CAISSON THE NUCLÉAIRE



Retrouver l'ensemble de produits et services sur notre site :
www.STAURATEC.com/solutions-ventilation-nucleaire